

Terminübersicht für Eltern Schuljahr 2020/21

Liebe Eltern,

der vorliegenden Übersicht für das Schuljahr 2020/2021 können Sie zentrale Termine und Abweichungen von der regulären Unterrichtszeit zu Ihrer eigenen langfristigen Planung entnehmen. Bitte beachten Sie: Weitere derzeit weniger langfristig planbare schulische Termine, die möglicher Weise Ihre Kinder betreffen, können im Verlauf des Schuljahres hinzutreten (z.B. Exkursionen, Wandertage einzelner Klassen), ferner kann es zu Terminänderungen, auch aufgrund des jeweils aktuellen Infektionsgeschehens, kommen. Diese Übersicht spiegelt den Stand vom 27.08.2020 wider. Eine tagesaktuelle Übersicht können Sie auch dem Online-Kalender auf der Schulhomepage unter www.steingy.de entnehmen.

Mit freundlichen Grüßen

K. Wiertz

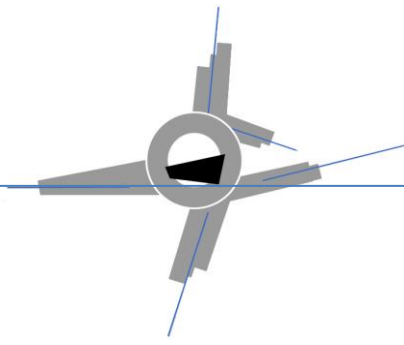
- stell. Schulleiterin -

August 2020

- 20.08. zentraler Klassenpflegschaftsabend Klassen 6 und 10 (19:30 Uhr)
- 24.08. zentraler Klassenpflegschaftsabend Klassen 5 und 9 (19:30 Uhr)
- 25.08. zentraler Jahrgangsstufenpflegschaftsabend Klasse 11 (19:30 Uhr)
- 27.08. zentraler Jahrgangsstufenpflegschaftsabend Klasse 12 (19:30 Uhr)
- 31.08. Potenzialanalyse 8a (während der Unterrichtszeit)

September 2020

- 01.09. Potenzialanalyse 8b (während der Unterrichtszeit)
- 02.09. Potenzialanalyse 8c (während der Unterrichtszeit)
- 14.09. 1. Schulpflegschaftssitzung
- 15.09. optional Auswertungsgespräche zur Potenzialanalyse für Schülerinnen und Schüler und Eltern der 8. Klassen (15.00–18.30 Uhr)
- 21.09.-25.09. Hardehausenfahrt der Klasse 8c
- 29.09. 1. Schulkonferenz



Oktober 2020

12.10.-23.10. **Herbstferien**

26.10. Berufsfelderkundungstag für Schülerinnen und Schüler der 9. Klasse (Nachholtermin)

November 2020

bis 06.11. Warnungen für epochal unterrichtete Fächer

11.11. Fahrradkontrolle durch die Polizei

17./18.11. Elternsprechtage (Kernzeit 15.00/15.40 Uhr-19.00 Uhr), Unterricht findet nach Plan statt

19.11. Informationsabend der **Gemeinde** für Eltern, deren Kinder im kommenden Schuljahr auf eine weiterführende Schule wechseln (19.00 Uhr)

20.11. „Wir lesen vor“ – Vorlesetag für die 5. Klassen (1. Stunde)

23.11. Informationsabend für Eltern der **Grundschüler zum Bildungsgang am Steinhagener Gymnasium**, Hörsaal (A2.25) des Gymnasiums (19.30 Uhr)

23.11. Informationsabend für Eltern und Schüler, die von einer anderen Schule in die **gymnasiale Oberstufe am Steinhagener Gymnasium** wechseln wollen, Mediothek (EG) des Steinhagener Gymnasiums (19.30 Uhr)

24.11.-26.11. Beratungstage für Eltern der 4. Klassen

30.11.-04.12. Hardehausenfahrt der Klasse 8b

Dezember 2020

01.12. Information der 5. Klassen über den bilingualen Zweig am Steinhagener Gymnasium

04.12. Vorlesewettbewerb der 6. Klassen (4./5. Stunde)

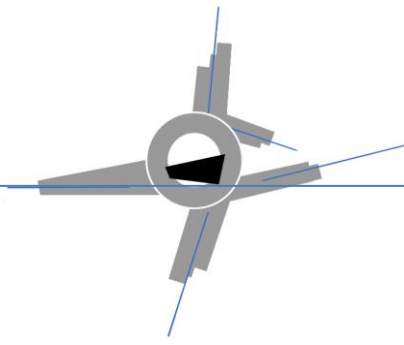
09.12. Nikolauskonzert, Eingangshalle SteinGy

22.12. Halbjahresende für die Q2

23.12.-06.01 **Weihnachtsferien**

Januar 2021

12.01. Zeugnis-Konferenz Q2 (nachmittags)



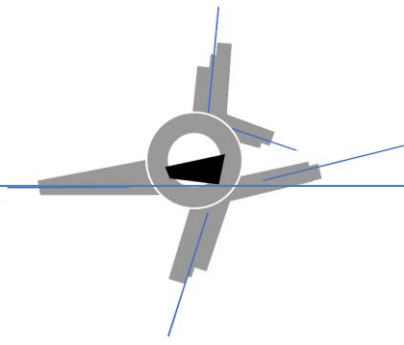
- 15./16.01. Tage der offenen Tür von 15.30-18.00 Uhr (am 15.01. schließt der Unterricht für Vorbereitungsarbeiten nach der 5. Stunde. Eine Betreuung für Schüler der 5./6. Klassen wird bei Bedarf bis 15.40 Uhr eingerichtet. Am Samstag, 11.01. findet für die Schülerinnen und Schüler der 5. Klassen der Probeunterricht in der 2./3. Stunde statt. Als Ausgleich endet der Unterricht für diese Klassen am 21.01 bereits nach der 6. Stunde.)
- 22.01. Jahrgangsstufe 11, Abi-wie weiter (1. Teil)
- 22.01. Jahrgangsstufe 12, Ausgabe der Schullaufbahnbescheinigungen
- 25.01.-27.01. Zeugniskonferenzen (Am 25.01., 26.01. und 27.01. schließt der Unterricht für alle nach der 6. Stunde. Die Einnahme eines Mittagessens in der Mensa ist möglich, eine Betreuung für Schüler der 5./6. Klassen wird bei angemeldetem Bedarf bis 15.40 Uhr eingerichtet.)
- 29.01. Zeugnisausgabe im Anschluss an die 3. Stunde, anschließend unterrichtsfrei

Februar 2021

- 01.02. ***Beweglicher Ferientag (Brückentag nach der Zeugnisausgabe)***
- 02.02. ***Beweglicher Ferientag (Brückentag nach der Zeugnisausgabe)***
- 03.02. schulinterner Lehrerfortbildungstag (Die Schülerinnen und Schüler haben **keinen Unterricht** in der Schule. Sie erhalten Aufgaben für diesen Tag, die zu Hause bearbeitet werden müssen.)
- 04.02. Jahrgangsstufe 11, Exkursionstag (LK-B)
- 08.02.-12.02. Hardehausenfahrt Klasse 8a
- 08.02.-12.02. Schülersprechtage der 7. Klassen (Unterricht findet nach Plan statt)
- 15.02.-19.02. Schülersprechtage der 8. Klassen (Unterricht findet nach Plan statt)
- 22.02.-24.02. Schulanmeldungen für 2020/2021 für die 5. Klassen und die Oberstufe
- 22.02.-26.02. Schülersprechtage der 9. Klassen (Unterricht findet nach Plan statt)
- Termin folgt* Jahrgangsstufe 11, BIZ-Besuch

März 2021

- 02.03. Lernstandserhebung Deutsch für die 8. Klassen
- 04.03. Lernstandserhebung Englisch für die 8. Klassen
- 08.03. Lernstandserhebung Mathematik für die 8. Klassen



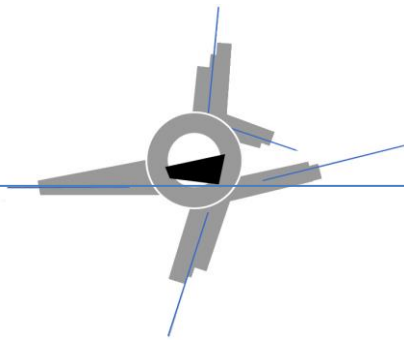
- 10.03. Jgst. 9: Exkursionstag Geschichte und Erdkunde
11.03. Jgst. 9: Exkursionstag Geschichte und Erdkunde
18.03. Mathematikwettbewerb „Kängurutag“ für interessierte Schülerinnen und Schüler der 5.-9. Klassen in der 1.-4. Stunde
23.03. 2. Schulkonferenz
23.03. Informationsveranstaltung für die Jgst. 9 in der Aula des Schulzentrums
24.03. Konzert Solo Mio, Eingangshalle SteinGy
25.03. Jahrgangsstufe 11, Abi-wie weiter (2. Teil)
29.03.-09.04. **Osterferien**

April 2021

- 15.04. Informationsveranstaltung für die Jgst. 10 in der Aula des Schulzentrums
22.04. 1. Berufsfelderkundungstag für Schülerinnen und Schüler der 8. Klassen
22.04. Letzter Schultag der Q2
22.04. Optional Girls´ und Boys` Day für Schülerinnen und Schüler der 7. Klassen
bis 23.04. Warnungen
23.04.-05.05. Abiturklausurenphase

Mai 2021

- 04./05.05. Elternsprechtage (Kernzeit 15.00/15.40 Uhr-19.00 Uhr), Unterricht findet nach Plan statt
05.05. Europatag
Termin folgt Teutolab 9a, 9b, 9c
13.05. *Christi Himmelfahrt*
14.05. **Beweglicher Ferientag (Brückentag nach Christi Himmelfahrt)**
19.05. Abiturprüfungen 4. Prüfungsfach (**Am 19.05.** haben die Schülerinnen und Schüler **keinen Unterricht** in der Schule. Sie erhalten Aufgaben für diesen Tag, die zu Hause bearbeitet werden müssen.) Am 20.05. ist mit umfangreichen Vertretungen und gegebenenfalls Unterrichtsentfall am Nachmittag ab Klasse 7 zu rechnen. Bitte aktuelle Aushänge und Ankündigungen beachten)



- 20.05. Zentrale Klausur Jahrgang 10 Deutsch
24./25.05. **Pfingstferien**
28.05. Zentrale Klausur Jahrgang 10 Mathematik
31.05. Kennenlernnachmittag der neuen 5. Klassen (15.00 Uhr-17.00 Uhr)

Juni 2021

- 03.06. *Fronleichnam*
04.06. **Beweglicher Ferientag** (*Brückentag nach Fronleichnam*)
08.06. Abiturprüfungen 1.-3- Prüfungsfach
09.06.-11.06. Klimawoche mit Schulfest
15.06. 3. Schulkonferenz
16.06. Sommerkonzert, Aula im Schulzentrum
17.06. Abiturentlassfeier in der Aula des Schulzentrums
19.06. Abiball
23.06. Zeugniskonferenzen Klasse 10 und Q1 (Der **Unterricht endet für alle nach der 6. Stunde**. Die Einnahme eines Mittagessens in der Mensa ist möglich, eine Betreuung für Schüler der 5./6. Klassen wird bei angemeldetem Bedarf bis 15.40 Uhr eingerichtet.)
24.06./28.06. Zeugniskonferenzen Klasse 5-9 (**An beiden Tagen schließt der Unterricht für alle nach der 6. Stunde**. Bitte aktuelle Ankündigungen beachten. Die Einnahme eines Mittagessens in der Mensa ist möglich, eine Betreuung für Schüler der 5./6. Klassen wird bei angemeldetem Bedarf bis 15.40 Uhr eingerichtet.)
30.06. 2. Berufsfelderkundungstag für Schülerinnen und Schüler der 8. Klassen
29.06.-01.07. offene Aktionstage (Reinigungsaktion, Exkursionen, 1. Hilfe Laborhelfer, Sportprojekttag etc.)

Juli 2021

- 02.07. Zeugnisausgabe im Anschluss an die 3. Stunde
05.07.-17.08. **Sommerferien**